



BRISTA – Made in Germany
FEUERKORB

Bedienungs-/Gebrauchsanleitung

PRODUKTBESCHREIBUNG

Erwecke die Magie der Flammen mit unserem BRISTA-Feuerkorb – dem Herzstück für gesellige Abende im Freien! Kreiere unvergessliche Momente mit deinen Freunden und der Familie, während ihr euch um den Feuerkorb versammelt und gemeinsam Geschichten austauscht. Genießt zusammen den Moment, umgeben von der sanften Wärme und dem beruhigenden Knistern des Feuers!

Hergestellt aus hochwertigem Stahl, der mit der Zeit eine einzigartige Patina entwickelt, ist jeder Feuerkorb ein Kunstwerk für sich. Die konisch zulaufende Form ermöglicht zudem eine bestmögliche Flammenentwicklung.

Produktdetails:

Abmessungen: ca. 582 x 505 x 515 mm

Gewicht: ca. 23 kg

Material: 2,5 mm Normalstahl

MATERIALINFORMATIONEN

Für unsere BRISTA-Feuerkörbe setzen wir hochwertigen, unbehandelten und geölten Stahl ein. Die von uns gewählte Materialstärke von 2,5 mm gewährleistet dir eine außergewöhnliche Langlebigkeit und macht jeden Feuerkorb zu etwas ganz Besonderem.

Wir weisen dich darauf hin, dass im Laufe der Zeit jeder unserer Feuerkörbe eine charmante Veränderung erfährt: die rostige Patina, welche für eine moderne Ausstrahlung steht. Dieser natürliche Prozess verleiht deinem Korb einen individuellen Charakter und erzählt eine Geschichte von Nutzung und Erlebnissen. Ebenso kann es nach dem ersten Gebrauch zu einem Verzug der einzelnen Bauteile zueinander kommen. Die Hitzeentwicklung gewährleistet in diesem Fall, dass die Komponenten zueinander zusätzlich einen sichereren Halt erhalten.

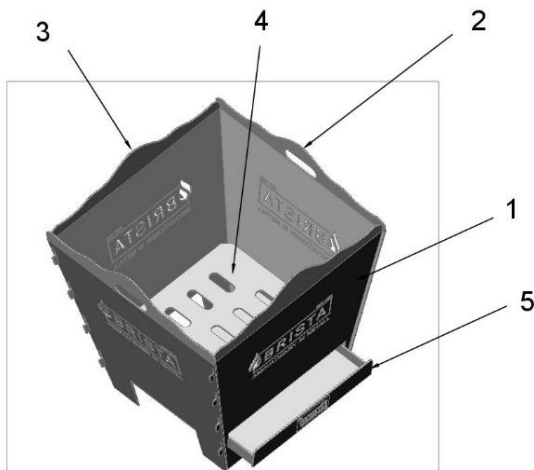
Bereits beim Erhalt deines neuen Feuerkorbs könnten leichte Spuren von Rost erkennbar sein. Dies ist eine natürliche Begleiterscheinung des verwendeten Materials und unterstreicht den authentischen Charakter.

Es ist ebenso möglich, dass die BRISTA-Feuerkörbe einige Kratzer aufweisen. Doch sei versichert, dass dies die Funktionalität keineswegs beeinträchtigt. Im Laufe der Nutzung werden diese Spuren sogar allmählich verblassen, während dein Feuerkorb weiterhin seine eindrucksvolle Präsenz behält. Dies macht jedes Exemplar zu einem individuellen Stück, das deinen Außenbereich bereichert.

AUFBAUANLEITUNG

Unsere BRISTA-Feuerkörbe werden im flachen, unmontierten Zustand geliefert und müssen von dir noch aufgebaut werden. Die Montage unserer Feuerkörbe gestaltet sich jedoch äußerst unkompliziert und erfordert lediglich einen flachen, stabilen Untergrund. Eine zweite Person erleichtert dir den Aufbau, aber auch allein, wirst du diesen problemlos bewerkstelligen können. Um Schnittverletzungen vorzubeugen, empfehlen wir dir das Tragen von Handschuhen.

Bitte prüfe vor der Montage, ob die Lieferung vollständig und vor allem unbeschädigt bei dir angekommen ist. Sollte einer der beiden Punkte nicht zutreffen, so benachrichtige uns bitte und nimm den Feuerkorb noch nicht in Gebrauch!

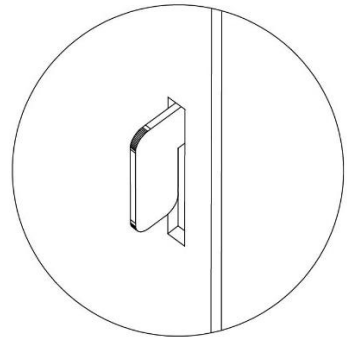


Pos.	
1	Seitenteil mit Durchbruch
2	Seitenteil mit Griffmulde
3	Seitenteil
4	Bodenblech
5	Asche Schublade

Lieferumfang:

- 4x Seitenteile (davon 2x mit Griffmulde und 1x mit Durchbruch)
- 1x Bodenblech
- 1x Aschekasten (Schublade)

Schritt 1: Platziere zunächst alle vier Seitenteile und stecke diese nacheinander zusammen. Achte dabei darauf, dass alle Schriftzüge und Motive von außen korrekt lesbar sind. Beginne mit dem Einhaken von zwei benachbarten Seitenteilen und setze danach die übrigen Bauteile an. Nachdem alle Teile erfolgreich miteinander verbunden sind, solltest du die zwei Seitenteile ohne Griffmulde, ggf. mit einem Gummihammer, in die endgültige Rastposition bringen.



A (2:1)

Schritt 2: Führe nun den Aschekasten in die dafür vorgesehene Aussparung ein, sodass das aufgebrachte Logo lesbar ist, und lege im Anschluss das Bodenblech von innen auf. Beim Versetzen des Feuerkorbs empfehlen wir, diesen nur über die beiden vorgesehenen Griffmulden anzuheben – um Schnittverletzungen zu vermeiden, weisen wir hiermit erneut auf das Tragen von Handschuhen hin. Außerdem weisen wir darauf hin, dass die intensive Hitzeentwicklung deinen Feuerkorb verformen kann, daher sollte dieser nach dem Zusammenbau nicht wieder zerlegt werden.



INBETRIEBNAHME

Die Verwendung der BRISTA-Feuerkörbe ist ausschließlich auf feuerfesten Untergründen gestattet, wie beispielsweise auf handelsüblichen Natursteinplatten oder Pflastersteinen.

Bevor du den Feuerkorb jedoch zum ersten Mal in Betrieb nimmst, achte unbedingt auch auf unsere Sicherheitshinweise (ab Seite 8 ff.).

LAGERUNG

Der BRISTA-Feuerkorb sollte von dir stets trocken aufbewahrt werden, um seine Langlebig- und Funktionsfähigkeit zu gewährleisten. Achte zudem darauf, dass der Feuerkorb an einem frostfreien Ort gelagert wird, da extreme Kälte die einzelnen Komponenten beschädigen kann. Beim „Transport“ ist es wichtig, dass du deinen Feuerkorb vor Stößen und anderen Beschädigungen schützt.

ENTSORGUNG

Für den sicheren Transportweg ist der BRISTA-Feuerkorb in einem Karton verpackt, dieser kann hinterher über die Papiertonne entsorgt werden.

Der Feuerkorb selbst darf keinesfalls über den normalen Hausmüll entsorgt werden. Bitte gib diesen bei einem zugelassenen Entsorgungsunternehmen oder über die kommunale Entsorgungseinrichtung ab. Achte hierbei auf die örtlich geltenden Vorschriften.

BESTIMMUNGSGEMÄSSE VERWENDUNG

Die BRISTA-Feuerkörbe sind ausschließlich für den vorgesehenen Gebrauch als Feuerstelle im Freien konzipiert. Sie dürfen nur mit geeignetem Brennmaterial, wie trockenem Holz oder speziellen Brennstoffen, befüllt werden. Die Verwendung von brennbaren Flüssigkeiten oder Abfällen ist untersagt, da dies zu gefährlichen Reaktionen führen kann. Der Feuerkorb sollte immer auf einem stabilen, feuerfesten Untergrund platziert werden, um eine sichere Nutzung zu gewährleisten. Achte darauf, dass der Feuerkorb in ausreichendem Abstand zu brennbaren Materialien und Gebäuden steht und nie unbeaufsichtigt brennt.

Wir, als Hersteller, übernehmen keine Haftung für Schäden, die durch einen unsachgemäßen Gebrauch entstanden sind!

ALLGEMEINE SICHERHEITSHINWEISE



ACHTUNG!

Für einen sicheren Umgang mit diesem Produkt muss die Gebrauchsanweisung vor der ersten Benutzung gelesen und verstanden worden sein. Bewahre die Gebrauchsanweisungen grundsätzlich ordnungsgemäß auf und gib diese, im Bedarfsfall, auch an dritte Personen weiter. Des Weiteren müssen alle nachstehenden gerätespezifischen Sicherheitshinweise beachtet werden, andernfalls gefährdest du dich und andere Mitmenschen in deiner Umgebung!

Um auf die Gefahr eines Unfalls vorbereitet zu sein, muss ein Feuerlöscher und ein Erste-Hilfe-Kasten bereitgehalten werden. Die unmittelbare Umgebung muss frei von leicht entzündlichen, brennbaren und explosiven Stoffen sein, ebenso muss ein feuerfester, ebener Untergrund gegeben sein. Die Inbetriebnahme des Feuerkorbs darf nicht in geschlossenen Räumen erfolgen, die Nutzung sollte daher stets im Freien stattfinden. Brennstoffe können bei unsachgemäßem Gebrauch zu schwersten Verletzungen führen, geeignete Kleidung wird daher empfohlen. Kindern und unbefugten Personen ist der Zugang zu Produkten, die in Verbindung mit Feuer stehen, grundsätzlich untersagt. Bewahre den Feuerkorb daher sicher und außerhalb der Reichweite von diesen Personengruppen auf, lasse Kinder auch nicht mit dem Verpackungsmaterial spielen. Zudem muss gewährleistet sein, dass sämtliche Komponenten des Produktes vollständig und korrekt miteinander montiert sind, um einen einwandfreien Betrieb sicherzustellen. Jegliche Art von Modifikationen oder nicht zugelassenen Veränderungen am Produkt selbst sind strikt untersagt und beeinträchtigen die Sicherheit und Funktionalität.

Alle nationalen und örtlichen Sicherheits-, Gesundheits- und Arbeitsbestimmungen müssen zu jeder Zeit beachtet werden.

GERÄTESPEZIFISCHE SICHERHEITSHINWEISE

- Verwende den BRISTA-Feuerkorb ausschließlich im Freien und berücksichtige, dass diese auch nur für den Außenbereich bestimmt sind. Die Inbetriebnahme im Innenbereich ist somit strengstens untersagt!
- Platziere den BRISTA-Feuerkorb auf einem feuerfesten und ebenen Untergrund, bevor du diesen in Benutzung nimmst.
- Suche dir hierfür einen windgeschützten Standort aus. Achte darauf, dass dieser genügend Freiraum für deinen BRISTA-Feuerkorb bietet. Selbst bei ungünstiger Wetterlage sollte der Feuerkorb nicht unter Sonnenschirmen oder Vordächern positioniert werden.
- Halte zudem ausreichend Sicherheitsabstand zu benachbarten Feldern, Wäldern, Fluren und brennbaren Materialien ein. Nimm ebenso Rücksicht auf deine Nachbarn. Geruch und Rauch sollten nicht als störend empfunden werden, auch deren Eigentum darf selbstverständlich nicht in Gefahr geraten. Berücksichtige weiter die Windrichtung wegen eines möglichen Funkenflugs.
- Bei unerwartet starkem Wind, Funkenflug oder intensiver Rauchentwicklung sollte das Feuer umgehend von dir gelöscht werden.
- Arbeite ausschließlich mit geeigneten Zündhilfen wie (elektrischen) Anzündern, Zündwürfeln, Pasten oder Grillstartern. Beachte hierbei immer die Hinweise des jeweiligen Herstellers!
- Verwende hingegen niemals Brennspritus, Benzin, Terpentin oder mit Zündflüssigkeit getränkte Kohle/Holzstücke zum Anzünden/Wiederanzünden des BRISTA-Feuerkorbs. Es besteht akute Lebensgefahr!
- In dem BRISTA-Feuerkorb darf ausschließlich ofenfertiges, naturbelassenes Nadel- oder Laubholz verbrannt werden. Verwende hierbei stets Grillhandschuhe ohne Kunstfasern und lange Grillzangen.
- Nutze die BRISTA-Feuerkörbe nicht, um Abfälle zu entsorgen.
- Achte bei Inbetriebnahme des BRISTA-Feuerkorbs ebenso auf geeignet Kleidung: festes, geschlossenes Schuhwerk kann dich vor Ascheresten und Kohlestücken schützen.
- Lass die brennende Feuerstelle niemals unbeaufsichtigt und halte für den Notfall einen Eimer Sand zum Löschen bereit.
- Lösche die Kohle, die Briketts oder das Holz nach der Nutzung des Feuerkorbs gründlich mit Wasser ab oder lasse diese drei Tage in einem feuerfesten Behälter abkühlen – andernfalls besteht akute Brandgefahr. Asche ist zudem nicht kompostierbar und gehört in den Restmüll.
- Sei dir bewusst, dass sich der BRISTA-Feuerkorb bei Inbetriebnahme aufheizt. Erst nach dem Abkühlprozess, darf dieser wieder von dir bewegt/berührt werden. Um Schnittverletzungen zu vermeiden, empfehlen wir dir das Tragen von Schutzhandschuhen.
- Reinige die BRISTA-Feuerkörbe erst, wenn diese vollständig ausgekühlt sind.

- Die unbeaufsichtigte Verwendung des BRISTA-Feuerkorbs ist für Kinder, Jugendliche und Haustiere nicht gestattet. Informiere junge Personen über die Gefahren und lass sie nicht allein.
- Sei bei der Handhabung mit dem BRISTA-Feuerkorb stets vorsichtig, da Metallobjekte scharfe Kanten aufweisen können.
- Aufgrund der starken Hitzebildung können sich die BRISTA-Feuerkörbe auch verziehen. Dieser Verzug stellt jedoch keinen Mangel am Objekt dar.
- Blanker Stahl fängt durch Umwelteinflüsse an zu arbeiten, nach kurzer Zeit bildet sich entsprechend unvermeidlich Rost. Beachte hierbei, dass Rost abfärben kann.

Bitte beachte, dass dies keine umfassende Auflistung aller Sicherheitshinweise ist. Die Verwendung der BRISTA-Feuerkörbe sollte jederzeit ordnungsgemäß erfolgen – bitte übe stets angemessene Vorsicht aus!

GESETZLICHE GARANTIE

In Deutschland gilt für alle Produkte eine gesetzliche Gewährleistung von zwei Jahren ab dem Kaufdatum. Sollte das Produkt innerhalb dieses Zeitraums einen Mangel aufweisen, hast du Anspruch auf kostenlose Nachbesserung oder einen Austausch des defekten Produkts. Ist eine Nachbesserung oder ein Austausch nicht möglich oder innerhalb einer angemessenen Frist nicht durchführbar, hast du das Recht, den Kaufpreis zu mindern oder vom Kaufvertrag zurückzutreten. Die Garantie gilt nicht für Schäden, die durch unsachgemäße Nutzung oder normalen Verschleiß entstehen. Bitte bewahre deinen Kaufbeleg als Nachweis für eventuelle Garantieansprüche auf.

SERVICEABWICKLUNG

Sollte es zu Problemen oder Fragen bezüglich des BRISTA-Feuerkorbs kommen, wende dich bitte an unseren Kundenservice. Unsere geschulten Mitarbeiter stehen dir gerne zur Verfügung und unterstützen dich bei der Lösung deiner Anliegen. Du erreichst uns unter der angegebenen Telefonnummer oder per E-Mail.

HERSTELLER

Franz Brinkmann GmbH
Oesterweg 16
59469 Ense-Höingen

Telefon: +49 2938 9770-0
E-Mail: service@brista.de

Diese Anleitung versteht sich vorbehaltlich technischer Änderungen und Druckfehlern
(Stand: 01/2025)



Franz Brinkmann GmbH . Oesterweg 16 . 59469 Ense-Höingen
Telefon +49 2938 9770-0 . info@brista.de . www.brista.de